

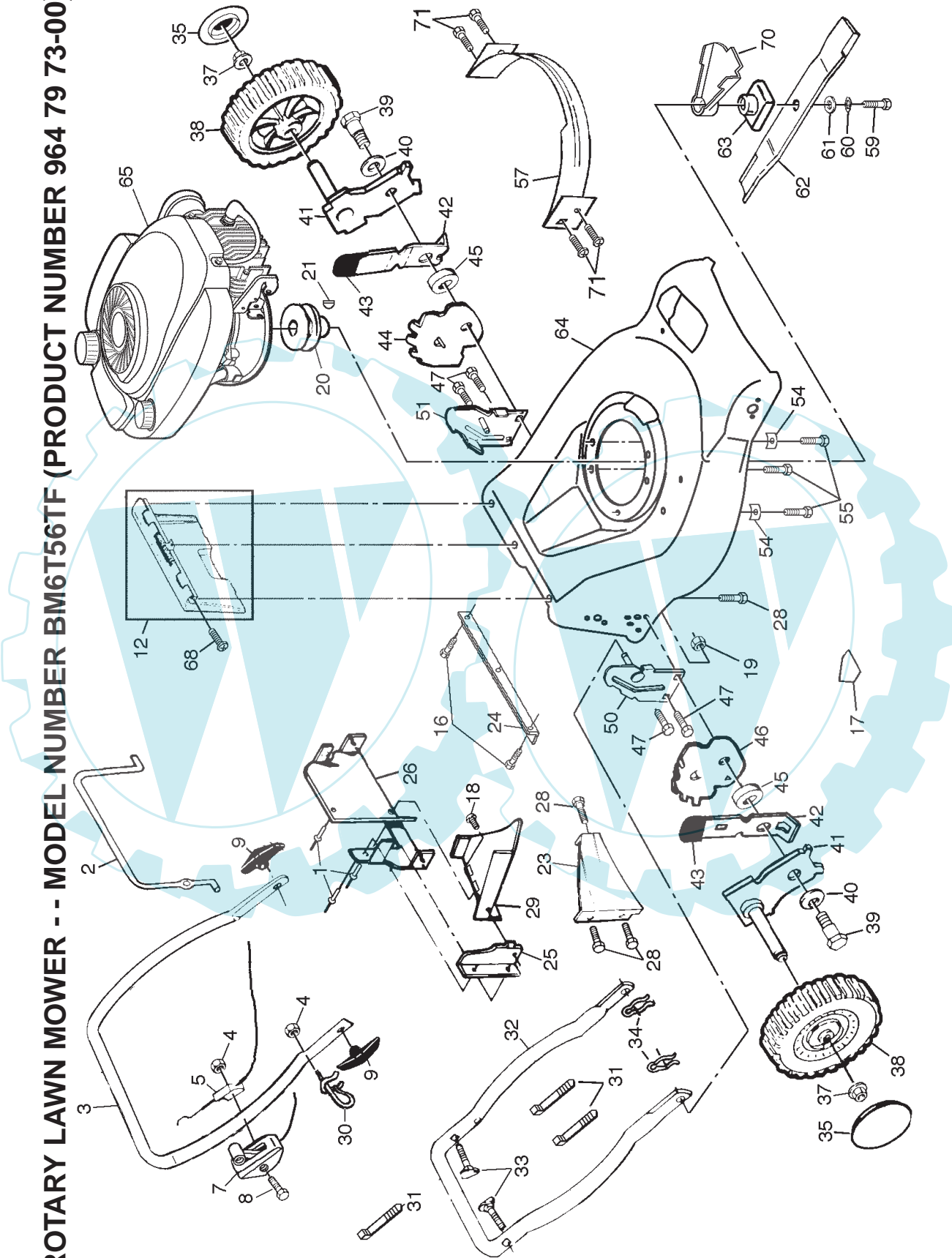
**REPAIR PARTS MANUAL
MODEL NO. BM6T56TF
LAWN MOWER**

**MANUEL DES PIÈCES DE RECHANGE
NO. DE MODÈLE BM6T56TF
TONDEUSE À GAZON**

BESTGREEN

Machine:	
Type:	
Moteur:	
Type:	
N° de série:	
Constructeur:	
Date de vente: ___/___/___	
Nom du Propriétaire:	Cachet du Vendeur:
Adresse:	
CP: ___/___/___/___	
Ville:	

ROTARY LAWN MOWER -- MODEL NUMBER BM6T56TF (PRODUCT NUMBER 964 79 73-00)

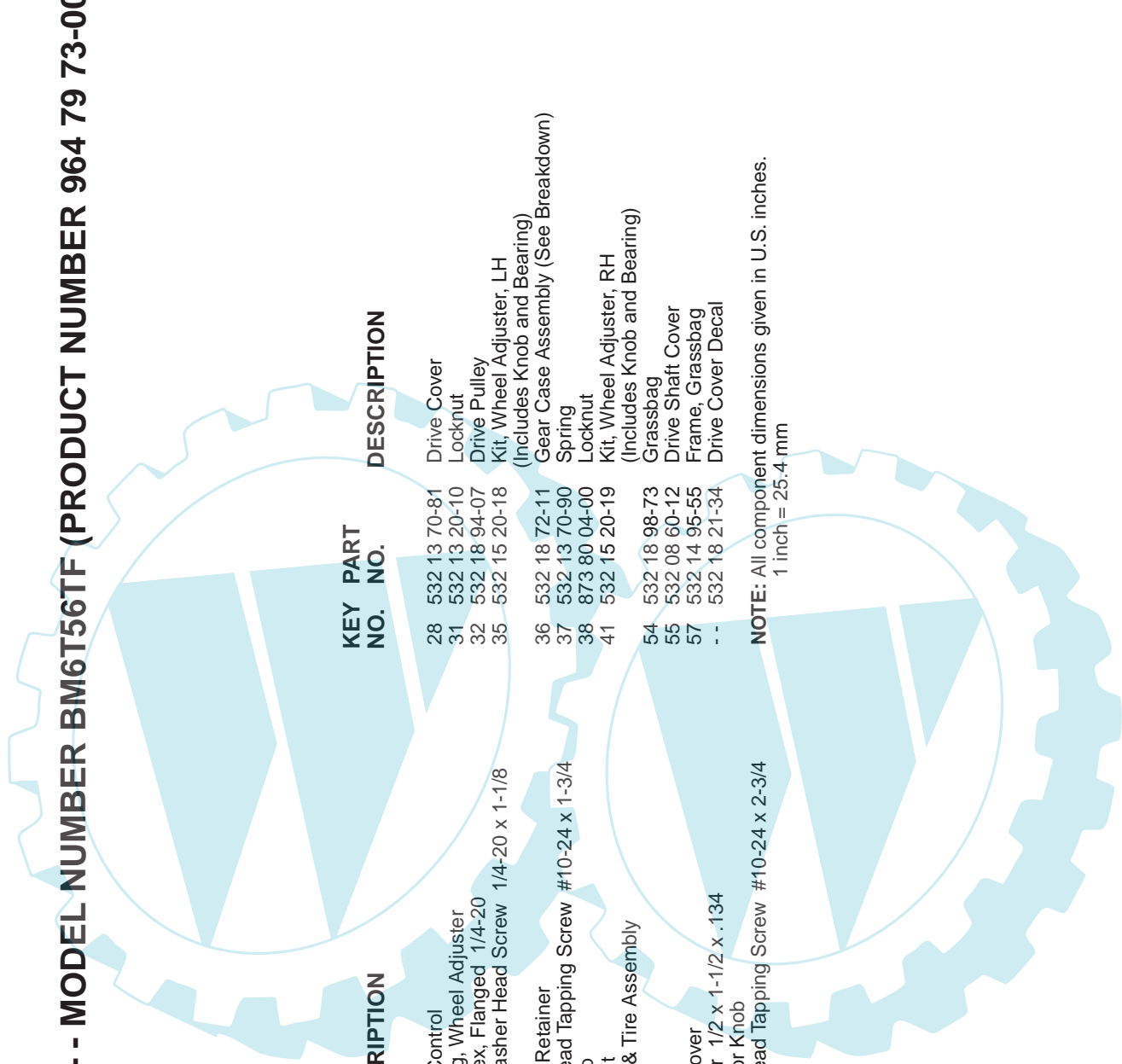


ROTARY LAWN MOWER - - MODEL NUMBER BM6T56TF (PRODUCT NUMBER 964 79 73-00)

KEY PART NO. NO.	DESCRIPTION	KEY PART NO. NO.	DESCRIPTION
1	532 12 84-15 Pop Rivet	40	532 06 23-35 Belleville Washer
2	532 14 67-71 Control Bar	41	532 14 98-57 Axle Arm
3	532 17 76-98 Upper Handle	42	532 14 17-30 Selector Spring
4	532 13 20-04 Locknut	43	532 08 78-77 Selector Knob
5	532 85 16-71 Engine Zone Control Cable	44	532 14 08-36 Wheel Adjusting Bracket, L.R.
7	532 16 30-54 Throttle Control	45	532 14 66-30 Spacer
8	532 14 49-29 Hex Washer Head Screw 1/4-20 x 2.12	46	532 14 09-96 Wheel Adjusting Bracket, R.R.
9	532 13 63-76 Handle Knob	47	532 15 00-78 Self-Tapping Screw 5/16-18 x 3/4
12	532 15 10-23 Rear Door Kit	50	532 15 30-29 Handle Bracket, Right
16	532 14 66-94 Screw	51	532 15 30-30 Handle Bracket, Left
17	532 18 21-66 Danger Decal	54	532 12 50-78 Engine Washer
18	532 15 00-50 Screw	55	532 15 04-06 Screw, Hex Head, Threaded, Rolled 3/8-16 x 1
19	532 75 15-92 Nut	57	532 17 06-17 Front Baffle
20	532 18 49-41 Engine Pulley	59	532 85 10-84 Screw, Machine, Hex Head 3/8-24 x 1-3/8 Grade 8
21	532 18 77-23 Hi-Pro Key	60	532 85 02-63 Helical Lock Washer
23	532 12 53-48 Baffle, Rear	61	532 85 10-74 Hardened Washer
24	532 14 76-25 Foot Guard	62	532 14 11-14 Blade, 22"
25	532 13 88-60 Side Baffle	63	532 18 45-90 Blade Adapter
26	532 16 68-00 Back Plate	64	532 18 63-07 Lawn Mower Housing Kit (Includes Key Number 17)
28	532 05 45-83 Screw, Hex Head 1/4-20 x 1/2	65	Engine, Tecumseh, Model Number LV195EA (Order parts from engine manufacturer)
29	532 18 08-57 Discharge Baffle	68	532 08 86-52 Hinge Screw
30	532 17 95-85 Rope Guide	70	532 18 20-02 Debris Shield
31	532 06 64-26 Cable Clips	71	817 60 04-06 Screw, Serrated, Hex Head 1/4 x 20
32	532 15 50-44 Lower Handle	--	532 17 26-56 Operator's Manual, European
33	532 13 19-59 Handle Bolt	--	532 17 26-58 Operator's Manual, Portuguese
34	532 05 17-93 Hairpin Cotter	--	532 17 32-40 Operator's Manual, Polish
35	532 18 63-06 Hubcap	--	532 18 97-29 Repair Parts Manual, English / French
37	532 08 39-23 Flanged Locknut		
38	532 15 71-78 Wheel & Tire Assembly		
39	532 14 27-48 Shoulder Bolt		

NOTE: All component dimensions given in U.S. inches.
1 inch = 25.4 mm

ROTARY LAWN MOWER - - MODEL NUMBER BM6T56TF (PRODUCT NUMBER 964 79 73-00)



KEY PART NO. NO.	DESCRIPTION	KEY PART NO. NO.	DESCRIPTION
1	532 18 45-96 Drive Control	28	532 13 70-81 Drive Cover
2	532 16 73-87 Bearing, Wheel Adjuster	31	532 13 20-10 Locknut
3	532 19 17-30 Nut, Hex, Flanged 1/4-20	32	532 18 94-07 Drive Pulley
4	532 15 87-55 Hex Washer Head Screw 1/4-20 x 1-1/8	35	532 15 20-18 Kit, Wheel Adjuster, LH (Includes Knob and Bearing)
5	532 14 65-27 V-Belt	36	532 18 72-11 Gear Case Assembly (See Breakdown)
6	532 15 04-95 Spring Retainer	37	532 13 70-90 Spring
7	532 14 97-46 Pan Head Tapping Screw #10-24 x 1-3/4	38	873 80 04-00 Locknut
8	532 18 63-06 Hubcap	41	532 15 20-19 Kit, Wheel Adjuster, RH (Includes Knob and Bearing)
9	532 14 52-12 Locknut	54	532 18 98-73 Grassbag
11	532 18 07-67 Wheel & Tire Assembly	55	532 08 60-12 Drive Shaft Cover
12	812 00 00-58 E-Ring	57	532 14 95-55 Frame, Grassbag
13	532 13 70-54 Pinion	--	532 18 21-34 Drive Cover Decal
14	532 18 05-04 Dust Cover		
16	532 06 77-25 Washer 1/2 x 1-1/2 x .134		
18	532 08 78-77 Selector Knob		
26	532 14 60-72 Pan Head Tapping Screw #10-24 x 2-3/4		

NOTE: All component dimensions given in U.S. inches.
1 inch = 25.4 mm

CONGRATULATIONS on your purchase of a new lawn mower. Your lawn mower has been designed, engineered and manufactured to give you the best possible dependability and performance.

LIMITED WARRANTY

The Manufacturer warrants to the original consumer purchaser that this product as manufactured is free from defects in materials and workmanship. For a period of one (1) year from date of purchase by the original consumer purchaser, we will repair or replace, at our option, without charge for parts or labor incurred in replacing parts, any part which we find to be defective due to materials or workmanship. This Warranty is subject to the following limitations and exclusions.

1. This warranty does not apply to the engine. Please contact your nearest Bricomarché dealer where they will send the machine to the engine manufacturer.
2. Transportation charges for the movement of any power equipment unit or attachment are the responsibility of the purchaser. Transportation charges for any parts submitted for replacement under this warranty must be paid by the purchaser unless such return is requested by Bricomarché.
3. Battery Warranty: On products equipped with a Battery, we will replace, without charge to you, any battery which we find to be defective in manufacture, during the first ninety (90) days of ownership. After ninety (90) days, we will exchange the Battery, charging you 1/12 of the price of a new Battery for each full month from the date of the original sale. Battery must be maintained in accordance with the instructions furnished.
4. The Warranty period for any products used for rental or commercial purposes is limited to 45 days from the date of original purchase.
5. This Warranty applies only to products which have been properly assembled, adjusted, operated, and maintained in accordance with the instructions furnished. This Warranty does not apply to any product which has been subjected to alteration, misuse, abuse, improper assembly or installation, delivery damage, or to normal wear of the product.
6. Exclusions: Excluded from this Warranty are belts, blades, blade adapters, normal wear, normal adjustments, standard hardware and normal maintenance.
7. In the event you have a claim under this Warranty, please contact your nearest Bricomarché dealer.

Should you have any unanswered questions concerning this Warranty, please contact:

SERVICE CONSOMMATEURS
BP443
91164 LONGJUMEAU cedex
France

giving the model number, serial number and date of purchase of your product and the name and address of the authorized dealer from whom it was purchased.

THIS WARRANTY DOES NOT APPLY TO INCIDENTAL OR CONSEQUENTIAL DAMAGES. ANY IMPLIED WARRANTIES ARE LIMITED TO THE SAME TIME PERIODS STATED HEREIN.

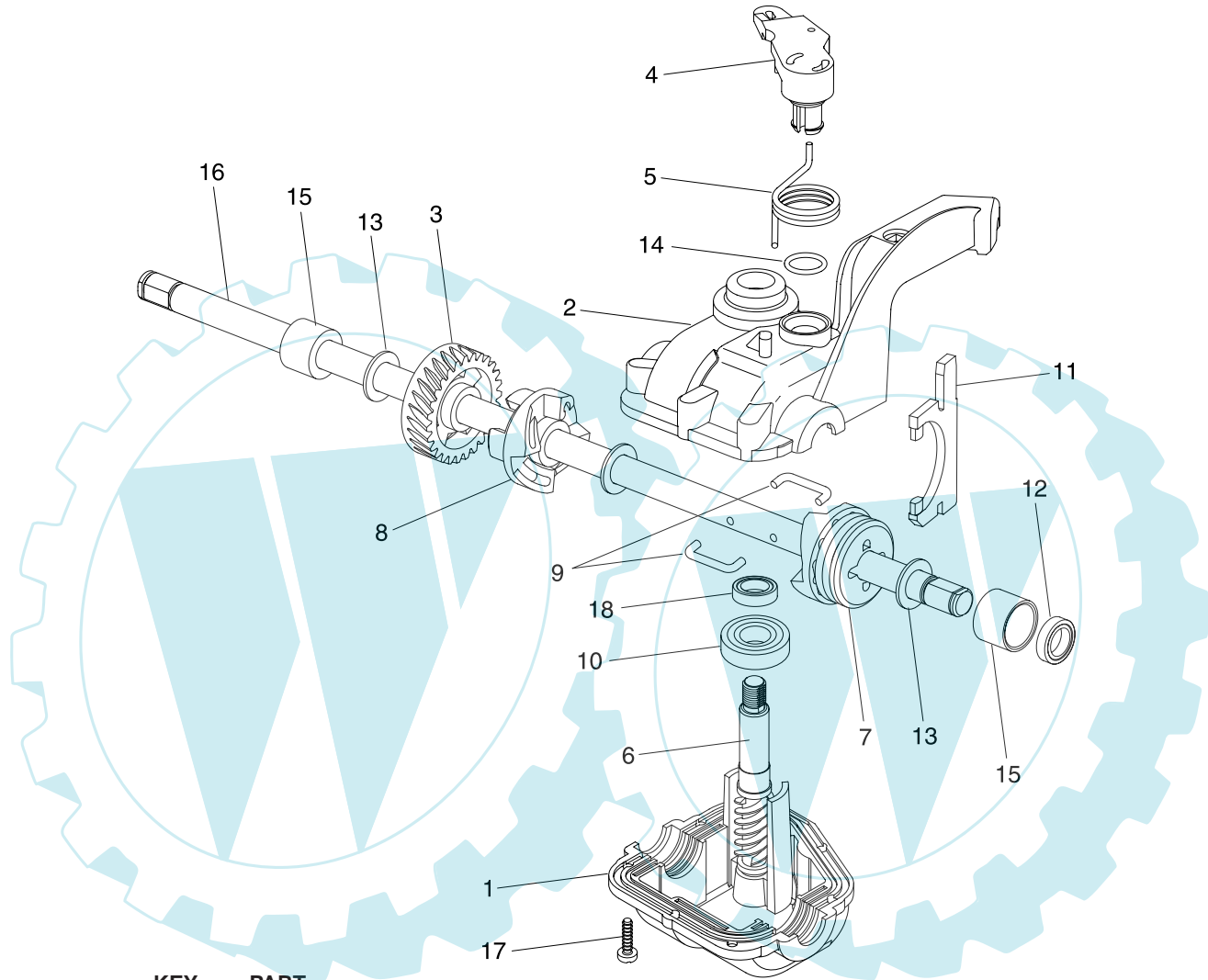
This is a limited Warranty within the meaning of that term as defined in the Magnuson-Moss Act of 1975.

**ROTARY LAWN MOWER - - MODEL NUMBER BM6T56TF
(PRODUCT NUMBER 964 79 73-00)**

GEARCASE ASSEMBLY - - PART NUMBER 187211

**TONDEUSE À GAZON ROTATIVE - - NUMÉRO DE MODÈLE BM6T56TF
(NUMÉRO DE PRODUIT 964 79 73-00)**

ENSEMBLE DE LA BOÎTE DE VITESSE - NUMÉRO DE PIÈCE 187211



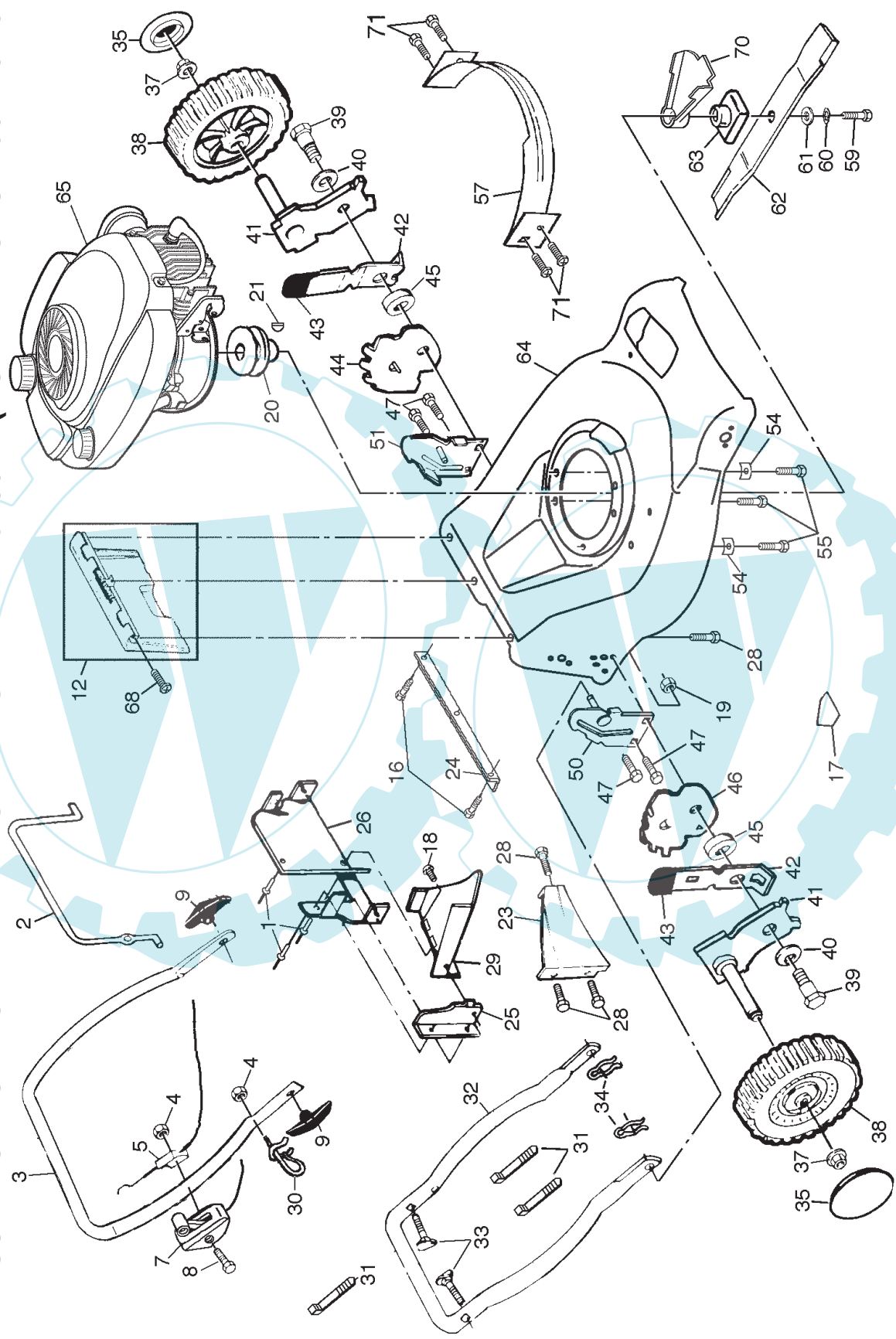
KEY NO.	PART NO.	DESCRIPTION
1	532 18 34-97	Case, Lower
2	532 18 34-98	Case, Upper
3	532 18 34-99	Gear, 27 Teeth
4	532 18 35-00	Lever, Clutch
5	532 18 35-01	Spring, Return
6	532 18 35-02	Shaft, Input
7	532 18 35-03	Dog, Movable
8	532 18 35-04	Dog, Fixed
9	532 18 35-05	Wire, Formed
10	532 18 35-06	Bearing, Ball
11	532 18 35-07	Fork, Shift
12	532 18 35-08	Seal, Output Shaft
13	532 18 35-09	Washer
14	532 18 35-10	Seal, Case
15	532 18 35-11	Bushing
16	532 18 75-21	Shaft, Output
17	532 18 35-13	Screw
18	532 18 35-14	Seal, Input Shaft

DESCRIPTION
Boîte, Inférieur
Boîte, Supérieur
Engrenage, 27 Dents
Levier d'embrayage
Ressort de Rappel
Arbre d'entrée
Griffe, Amovible
Griffe, Fixe
Fil à Pince
Palier
Fourchette de Changement de Vitesse
Sceau, Arbre de Sortie
Rondelle
Sceau, Boîte
Douille
Arbre de Sortie
Vis
Sceau, Arbre d'entrée

NOTE: Use Dow Corning #709
to reseal Gear Case Halves.

REMARQUE: Utilizer Dow Corning #709
pour Sceau les Boîtes.

TONDEUSE À GAZON ROTATIVE -- NO. DE MODÈLE BM6T56TF (NO. DE PRODUIT 964 79 73-00)

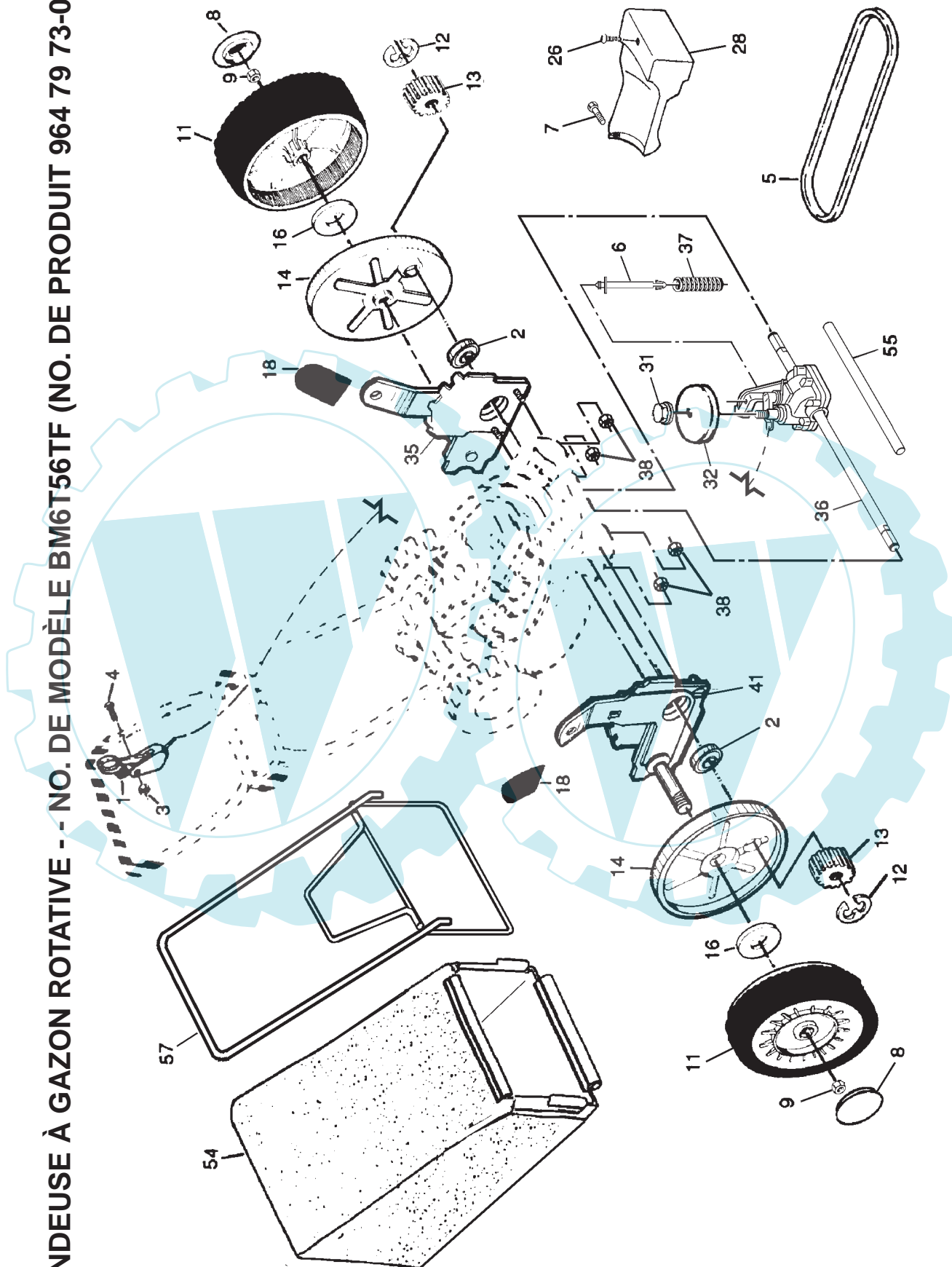


TONDEUSE À GAZON ROTATIVE -- NO. DE MODÈLE BM6T56TF (NO. DE PRODUIT 964 79 73-00)

NO. DE RÉF. PIÈCE	NO. DE	DESCRIPTION	NO. DE RÉF. PIÈCE	DESCRIPTION	
1	532 12 84-15	Rivet	41	532 14 98-57	Bras de l'essieu
2	532 14 67-71	Barre de Commande	42	532 14 17-30	Lever à Ressort du Dispositif de Relevage des Roues
3	532 17 76-98	Guidon Supérieur	43	532 08 78-77	Manchon du Dispositif de Relevage des Roues
4	532 13 20-04	Écrou Frein	44	532 14 08-36	Support du Dispositif de Relevage des Roues Arrière, C.G.
5	532 85 16-71	Câble de Contrôle de Moteur	45	532 14 66-30	Entretoise
7	532 16 30-54	Commande des Gaz	46	532 14 09-96	Support du Dispositif de Relevage des Roues Arrière, C.D.
8	532 14 49-29	Vis H 1/4-20 x 2,12	47	532 15 00-78	Vis Autoraudoée 5/16-18 x 3/4
9	532 13 63-76	Bouton de Guidon	50	532 15 30-29	Support de Guidon, C.D.
12	532 15 10-23	Jeu de la Porte Arrière	51	532 15 30-30	Support de Guidon, C.G.
16	532 14 66-94	Vis	54	532 12 50-78	Rondelle de Moteur
17	532 18 21-66	Décalcomanie de Danger	55	532 15 04-06	Vis à Filets Laminés H 3/8-16 x 1
18	532 15 00-50	Vis	57	532 17 06-17	Chicane Antérieure
19	532 75 15-92	Écrou Frein	59	532 85 10-84	Vis à Métaux H 3/8-24 x 1-3/8 Grade 8
20	532 18 49-41	Poulie de Moteur	60	532 85 02-63	Rondelle Frein Hélicoïdale
21	532 18 77-23	Clé, Hi-Pro	61	532 85 10-74	Rondelle Durcie
23	532 12 53-48	Chicane Arrière	62	532 14 11-14	Lame de 22"
24	532 14 76-25	Protecteur de Pied	63	532 18 45-90	Adaptateur de Lame
25	532 13 88-60	Chicane Latérale	64	532 18 63-07	Jeu de Boîtier de la Tondeuse (Y compris le Numéro de Référence 17)
26	532 16 68-00	Plaque Arrière	65	- - -	Moteur, Tecumseh, Numéro de Modèle LV195EA (commandez les pièces par suite du fabricant du moteur)
28	532 05 45-83	Vis Taraudée H 1/4-20 x 1/2	68	532 08 86-52	Vis de Charnière
29	532 18 08-57	Chicane de Décharge	70	532 18 20-02	Défecteur de Débris
30	532 17 95-85	Guide de Câble de Démarrage	71	817 60 04-06	Vis
31	532 06 64-26	Fil Pince	- -	532 17 26-56	Manuel d'utilisation, Européen
32	532 15 50-44	Guidon Inférieur	- -	532 17 26-58	Manuel d'utilisation, Portugaise
33	532 13 19-59	Boulon de Guidon	- -	532 17 32-40	Manuel d'utilisation, Polish
34	532 05 17-93	Goupille en Épingle à Cheveux	- -	532 18 97-29	Manuel des Pièces de Rechange, Français / Anglais
35	532 18 63-06	Chapeau de Moyen			
37	532 08 39-23	Écrou Frein			
38	532 15 71-78	Ensemble de la Roue et du Pneu			
39	532 14 27-48	Boulon à Épaulement			
40	532 06 23-35	Rondelle Belleville			

REMARQUE: Toutes les dimensions de composant sont données en pouces É.-U.
1 pouce = 25,4 mm.

TONDEUSE À GAZON ROTATIVE -- NO. DE MODÈLE BM6T56TF (NO. DE PRODUIT 964 79 73-00)



TONDEUSE À GAZON ROTATIVE -- NO. DE MODÈLE BM6T56TF (NO. DE PRODUIT 964 79 73-00)

NO. DE RÉF.	NO. DE PIÈCE	DESCRIPTION	NO. DE RÉF.	NO. DE PIÈCE	DESCRIPTION
1	532 18 45-96	Commande de Traction	31	532 13 20-10	Écrou Frein
2	532 16 73-87	Palier	32	532 18 94-07	Poulie d'entraînement
3	532 19 17-30	Écrou Frein 1/4-20	35	532 15 20-18	Jeu, Ensemble de Dispositif de Relevage des Roues, C.G. (Y compris le Manchon et le Palier)
4	532 14 49-29	Vis H 1/4-20 x 1-1/8	36	532 18 72-11	Ensemble de la Boîte de Vitesses (Voir le Boîte de Vitesses)
5	532 14 65-27	Courroie Trapézoïdale	37	532 13 70-90	Ressort
6	532 15 04-95	Ressort de Retenu	38	873 80 04-00	Écrou Frein
7	532 14 97-46	Vis Taraudée à Tôle #10-24 x 1-3/4	41	532 15 20-19	Jeu, Ensemble de Dispositif de Relevage des Roues, C.D. (Y compris le Manchon et le Palier)
8	532 18 63-06	Chapeau de Moyeu	54	532 18 98-73	Sac de Décharge
9	532 14 52-12	Écrou Frein	55	532 08 60-12	Couverture de l'arbre Moteur
11	532 18 07-67	Ensemble de la Roue et du Pneu	57	532 14 95-55	Cadre de Sac de Décharge
12	812 00 00-58	Bague en E	--	532 18 21-34	Décalcomanie d'entraînement
13	532 13 70-54	Pignon			
14	532 18 05-04	Cache-pousière			
16	532 06 77-25	Rondelle 1/2 x 1-1/2 x 0,134			
18	532 08 78-77	Manchon du Dispositif de Relevage des Roues			
26	532 14 60-72	Vis Taraudée à Tôle #10-24 x 2-3/4			
28	532 13 70-81	Couverture d'entraînement			

REMARQUE: Toutes les dimensions de composant sont données en pouces É.-U.
1 pouce = 25,4 mm.

Félicitations de votre achat d'une tondeuse à gazon. Elle a été conçue, perfectionnée, et fabriquée pour assurer le meilleur rendement et la sûreté maximum.

GARANTIE LIMITÉE

Le Fabricant garantit son produit à l'acheteur initial comme exempt de tout défaut de matière et de fabrication. Pendant un (1) an, à compter de la date d'achat de la part de l'acheteur initial, nous réparerons ou remplacerons à notre choix, gratuitement, toute pièce, sur laquelle nous estimerons qu'il existe un défaut de matière ou de fabrication. Cette garantie est soumise aux limitations suivantes et exceptions:

1. Cette garantie ne couvre pas le moteur. Veuillez consulter votre point de vente Bricomarché qui dirigera la machine chez le fabricant du moteur.
2. L'acheteur est responsable du coût du transport de tous les équipements actionnés par moteur ou les accessoires. L'acheteur est responsable du coût aussi du transport de toutes les pièces (couvertes par cette garantie) soumis pour le remplacement à moins que Bricomarché demande à l'acheteur de renvoyer les pièces.
3. Garantie de la batterie: Pour les produits équipés d'une batterie, nous remplacerons, gratuitement, toute batterie estimée défectueuse pendant les quatre-vingt-dix (90) jours initiaux suivant l'achat. Après quatre-vingt-dix (90) jours, nous échangerons la batterie, le coût pour vous être 1/12 du prix d'une nouvelle batterie pour chaque mois complet à compter de la date d'achat initiale. La batterie doit être entretenue selon les directives données dans la documentation appropriée.
4. La période de garantie applicable aux produits proposés en location ou à des fins commerciales est limitée à quarante-cinq (45) jours à compter de la date d'achat initiale.
5. Cette garantie ne s'applique qu'aux produits correctement montés, réglés, utilisés et entretenus conformément aux instructions données dans la documentation appropriée. Cette garantie ne s'applique pas aux produits qui ont été modifiés, utilisés incorrectement, abusés, mal assemblés, mal installés ou avariés lors de la livraison ou usage normal.
6. Exclusions: Les courroies, les lames, les adaptateurs de lame, l'usage normal, les réglages normaux, la visserie standard, et l'entretien normal sont exclus de cette garantie.
7. En cas de problème entrant dans le cadre de cette garantie, veuillez contacter votre point de vente Bricomarché.

Pour toute question à ce sujet, veuillez-vous communiquer avec:

en nous donnant le numéro du modèle, le numéro de série, la date d'achat de votre machine ainsi que l'adresse du concessionnaire autorisé chez qui vous l'avez acheté.

SERVICE CONSOMMATEURS
BP443
91164 LONGJUMEAU cedex
France

CETTE GARANTIE NE S'APPLIQUE PAS AUX DOMMAGES ACCIDENTELS. TOUTES GARANTIES IMPLICITES SONT LIMITÉES AUX MEMES PERIODES DE TEMPS. Ceci est une garantie limitée telle que définie dans la loi américaine Magnuson-Moss de 1975

BESTGREEN

Ihr Ersatzteilspezialist im Internet